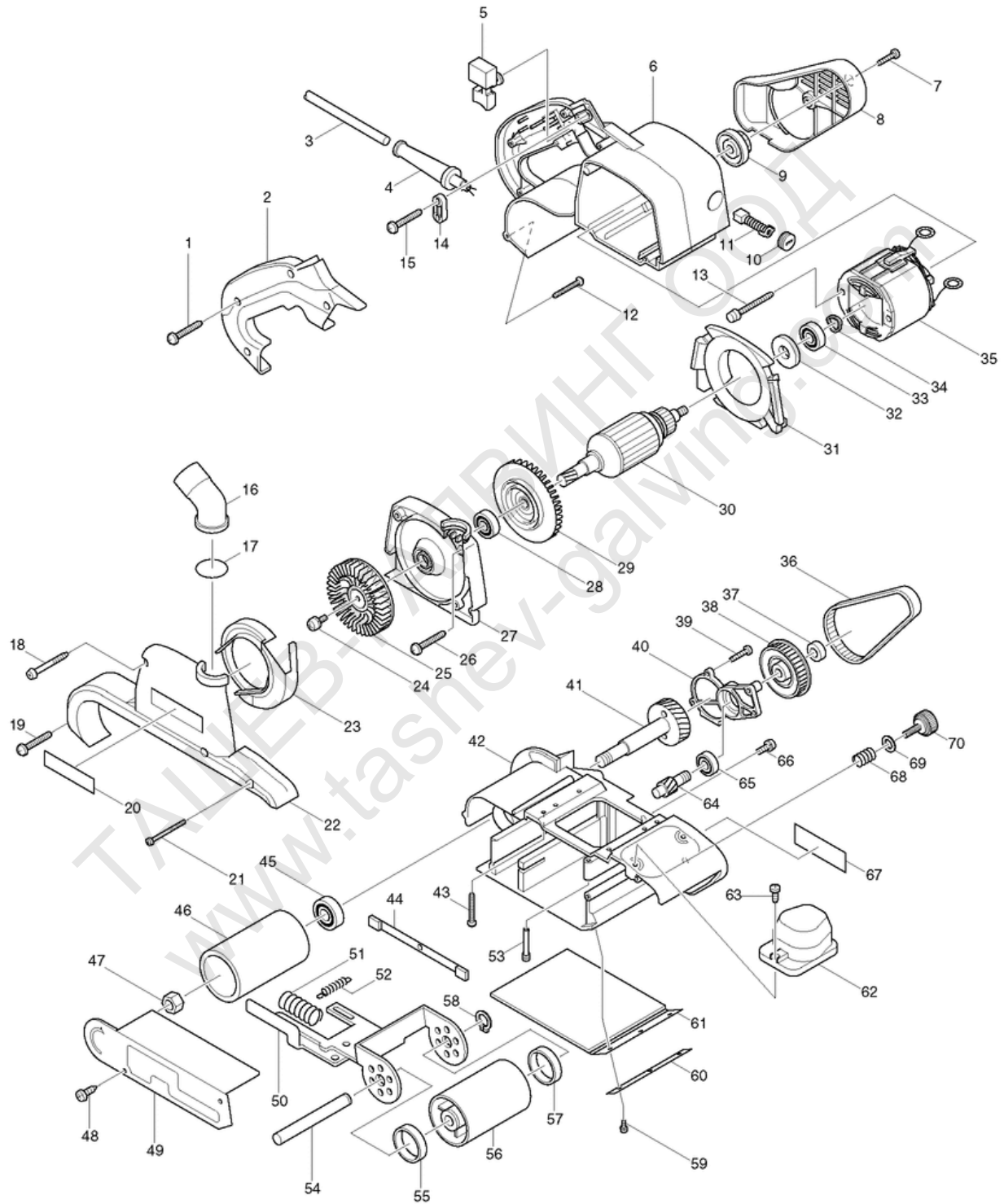


Makita Service Information / Model: 9403



POS	Bestell-Nr.	Artikelbeschreibung	Stk.
1	265995-6	SELBSTSCHN.SCHRA 4x18 BO5030	4
2	416496-9	GRIFFSCHALE 9403	1
3	666226-0	POWER SUPPLY CORD 1.5-2-5.0	1
3.2	665883-1	KABEL 1.0-2-5.0 HK1820/20L	1
4	682503-2	KABELSCHUTZ 8-90 HT-345	1
4.2	682540-6	KABELSCHUTZ 9.3-90	1
5	651284-9	SCHALTER SGEL115CDY-6	1
5.2	650230-9	SWITCH TGL115CDT-2	1
6	150981-9	MOTORGEHÄUSE 9403	1
7	266034-5	SELBSTSCHNEID. SCHRAUBE 4x16	1
8	416495-1	RIEMENSCHUTZ 9403	1
9	222147-2	ANTRIEBSROLLE 10-24.1 9403	1
10	643750-0	KOHLKAPPE	2
11	191963-2	KOHLN CB-303	1
12	265995-6	SELBSTSCHN.SCHRA 4x18 BO5030	1
13	266056-5	SELBSTSCHN.SCHRA 5x45 HM3541	2
14	687063-9	KABELKLEMMPLATTE HT-345	1
14.2	687052-4	KABELKLEMMPLATTE	1
15	265995-6	SELBSTSCHN.SCHRA 4x18 BO5030	2
16	416497-7	STAUBDÜSE 9403	1
17	213415-4	O-RING 28 HM1100C/9403/HM1140	1
18	266069-6	SELBSTSCHNEID. SCHRAUBE 4x45	2
19	265995-6	SELBSTSCHN.SCHRA 4x18 BO5030	1
20	819064-1	ETIKETTE " M A K I T A "	1
21	266203-8	SELBSTSCHNEID.SCHRAUBE 4x40	1
22	317018-7	STAUBKAMMERDECKEL 9403	1
23	416494-3	RING BEI GEBLÄSE 9403	1
24	911213-7	SCHRAUBE M5x12	1
25	241662-7	LÜFTERRAD 80 9403	1
26	265995-6	SELBSTSCHN.SCHRA 4x18 BO5030	2
27	317021-8	GEBLÄSEHALBSCHALE 9403	1
28	211088-7	KUGELLAGER 6000DDW	1
29	240013-1	LÜFTERRAD 84 9403	1
30	516783-7	ANKER 9403	1
30		*** INC. 28,29,32,33	
31	416498-5	LUFTABLEITPLATTE 9403	1
32	681649-1	ISOLIERSCHEIBE 681649-1	1
33	211088-7	KUGELLAGER 6000DDW	1
34	253946-1	KLEMMSCHEIBE 18 253946-1	1
34.2	267715-4	KLEMMSCHEIBE 18 267715-4 neu	1

POS	Bestell-Nr.	Artikelbeschreibung	Stk.
35	596193-4	FELD 9403	1
36	225081-5	RIEMEN 354-3GT (9403)	1
37	931503-2	MUTTER M10 410/9403/BO6040	1
38	222148-0	ANTRIEBSROLLE 11-55.6 9403	1
39	266034-5	SELBSTSCHNEID. SCHRAUBE 4x16	3
40	317020-0	GETRIEBEDECKEL 9403	1
41	153265-4	ZAHNRAD 43 9403	1
41.2	153291-3	ZAHNRAD 43 9403 neu	1
42	150979-6	SCHLEIFGEHÄUSE 9403	1
43	265995-6	SELBSTSCHN.SCHRA 4x18 BO5030	4
44	150846-5	KANTENSCHUTZ 9403	1
45	211131-2	KUGELLAGER 6001DDW	1
46	162199-0	ANTRIEBSROLLE 9403	1
47	252087-0	MUTTER M12-19 9403	1
48	266026-4	SELBSTSCHNEID. SCHRAUBE 4x12	2
49	344622-9	SCHUTZDECKEL 9403	1
50	163398-7	ROLLENTRÄGER 9403	1
51	233235-0	DRUCKFEDER 12 9403	1
52	231819-8	RÜCKHOLFEDER 4 9403	1
53	321980-0	ROLLENHALTERSTIFT 9901/9403	1
54	323829-0	ROLLENACHSE 9403	1
55	253922-5	ABDECKKAPPE 12 253922-5	1
56	150978-8	SPANNROLLE 9403	1
57	253922-5	ABDECKKAPPE 12 253922-5	1
58	961052-5	SEEGERING S-12	1
59	911118-1	SCHRAUBE M4x12	3
60	344623-7	BLATTFEDER 9403	1
61	421093-8	KORKPLATTE 9401/9402/9403	1
62	416499-3	GRIFF 9403	1
63	266034-5	SELBSTSCHNEID. SCHRAUBE 4x16	2
64	226506-2	ZAHNRAD 12 9403	1
64.2	226551-7	ZAHNRAD 12 9403 neu	1
65	211066-7	KUGELLAGER 6200LLB	1
66	911213-7	SCHRAUBE M5x12	1
67	859611-6	TYPENSCHILD 9403	1
68	231225-7	DRUCKFEDER 16 231225-7	1
69	253707-9	SCHEIBE 16	1
70	251815-0	STELLSCHRAUBE M6x25	1
1001	794135-4	ABRASIVE BELT 100X610 WA80	1
1002	122562-9	STAUBSACK KPL. 9403	1

POS	Bestell-Nr.	Artikelbeschreibung	Stk.
5001	654575 - 7	Kontaktklemme 5704R/LS1040F/1	1
5002	645105 - 5	KONDENSATOR	1
5003	652257 - 5	KLEMMSCHEIBE 652257-5 neu	2
5009	421648 - 9	GRAPHITPLATTE 9403	1